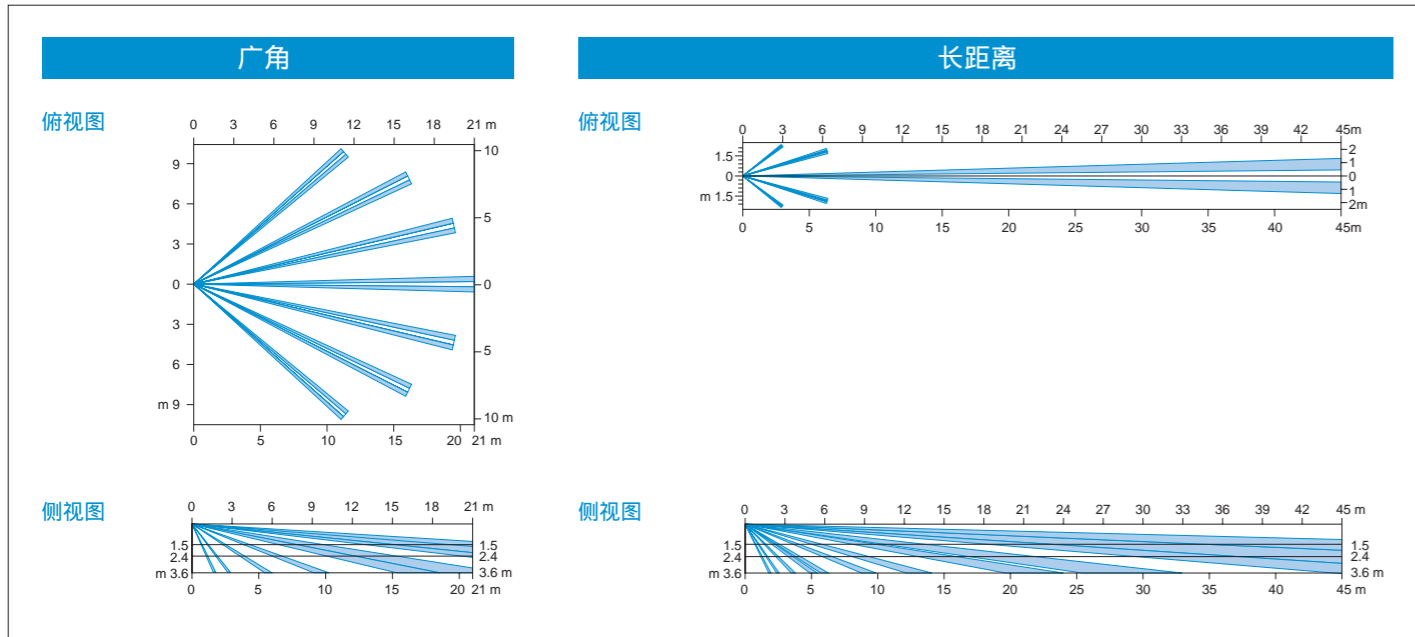


## 探测模式



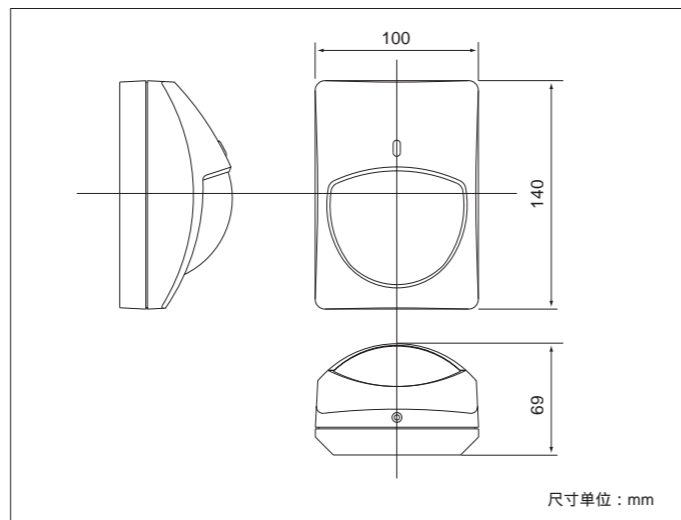
## 规格参数

型号	CX-702
探测方法	被动红外
覆盖范围	广角：21m x 21m, 85°宽 长距离：45m x 2.4m
探测区域数	68防区(广角) / 22防区(长距离)
安装高度	1.5 ~ 3.6m
灵敏度	1.6 时 0.6 m/秒(2.4 m安装高度)
可探测速度	0.3 ~ 1.5m/秒
电源输入	9.5 ~ 16V DC
电流	在12V DC 时, 8mA(标准) / 11mA(最大)
报警周期	约2.5秒
报警输出	常闭, 28VDC, 最大0.2A
防拆开关	常闭, 当外壳被移去时打开 28VDC, 0.1A最大
脉冲计数	约20秒, 2或4
预热时间	约60秒
LED 指示灯	报警状况
RF 干扰	30V/m以下时不误报
工作温度	-20 ~ +50
环境湿度	最高 95%
重量	200g

\*规格参数和设计若有更改, 恕不另行通知。

注：该产品为探测入侵者的动作及将探测到的信号报告给报警主机而设计。仅作为整个报警系统的一部分, 我们并不承担由于入侵所造成的损失或后果。

## 尺寸



# 被动红外探测器 CX-702



## 基本性能加倍，安装简便！

即使对于大范围的室内区域防范，Optex仍具有极高的稳定性。

- 21m广角，45m长距离探测，使它成为工商业应用的首选探测器
- 完全密封的双结构式光学机构
- 探头的双重屏蔽感光技术
- 双用途透镜
- 双层式简易安装脱模孔
- 清晰的LED
- 宽敞的接线空间

经销商信息：



OPTEX CO., LTD  
5-8-12 Ogoto, Otsu, Shiga, 520-0101 Japan  
Tel : +81-77 579 8670 Fax : +81-77 579 8190  
http://www.optex.co.jp/e/sec

奥泰斯电子(东莞)有限公司深圳分公司  
地址：广东省深圳市福田区深南大道6025号英龙大厦1916-17室  
电话：+86-755-33302950/51/52  
传真：+86-755-33302953  
http://www.optexchina.com

C-CX702-V2-0701

资料内容如有变更, 恕不另行通知

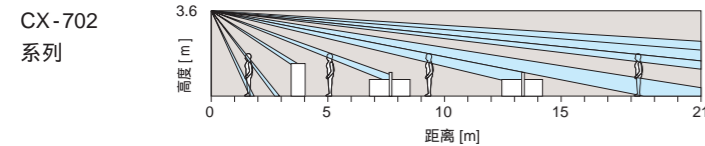
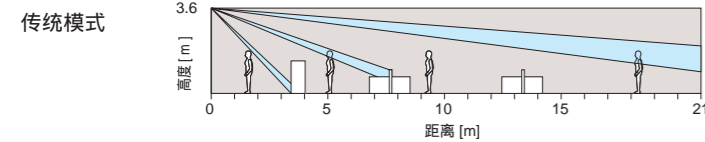
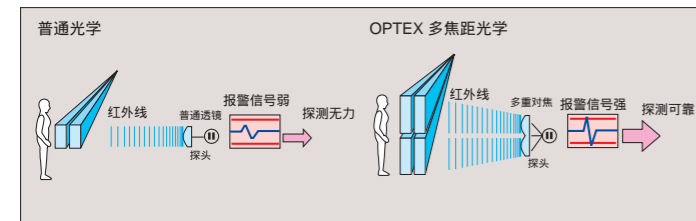
# Optex CX-702为大型商业建筑带来极稳定的探测性能

## CX-702

### 高可靠性能

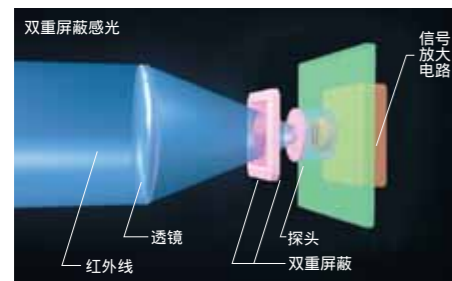
#### ■ 多重对焦光学(已获得专利)

即使在高温或环境温度差较小的情况下，高精度度和可靠的探测模式将保持灵敏度在整个探测区域内一致。多重对焦光学能产生一个极高的垂直扇区密度，是传统被动红外探测器的2~3倍。这些高扇区能捕获整个躯体的大部分，甚至能探测到与背景温度相比的最小的温差。此外，考虑到家具或隔断造成的死区，垂直探测密度也因此改良。



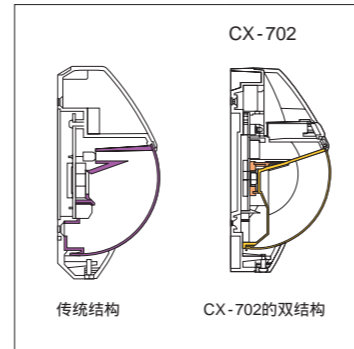
#### ■ 专利的双重屏蔽感光

双重屏蔽感光技术是利用一种特殊的传导滤光器盖在探头前，允许红外线通过，同时将其其他杂光和RFI阻隔。



#### ■ 密封光学机构 - 双重机构保护

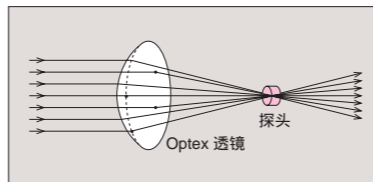
探头被内封壳体密封，能够防止灰尘和小昆虫等进入。这样就有效地减少了引起误报的因素。



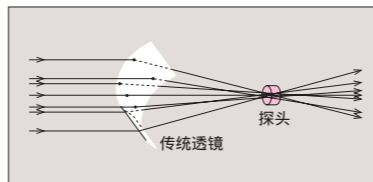
#### ■ 球形透镜设计

当普通的平面透镜为顺应外壳的曲线而被弯曲时，不可避免的产生灵敏度失真问题。OPTEX球形设计的透镜因为没有此类弯曲需要，所以能获得清晰的探测。

Optex的透镜设计是从探测区域收集到的红外线，直接聚集到探头上。

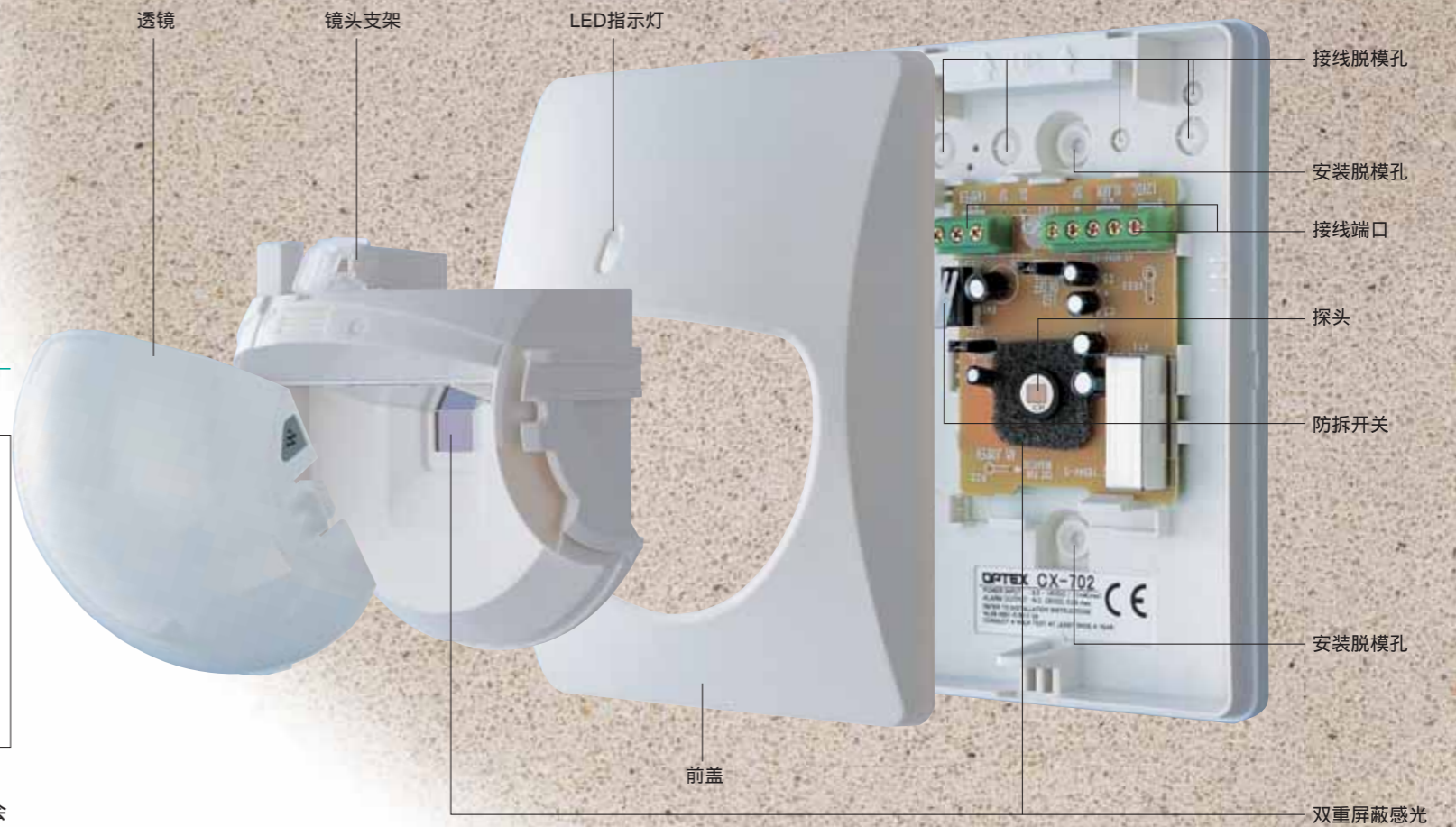
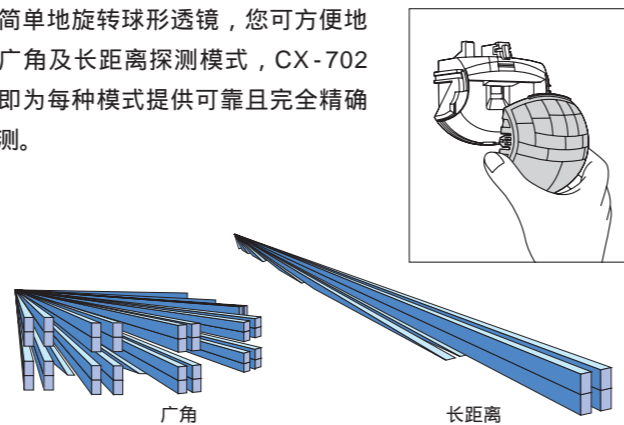


平面透镜被“弯曲”后，透镜两侧都会有灵敏度失真(透镜表面无法正确聚集红外线，导致长距离应用时灵敏度较弱)。



#### ■ 双用途透镜

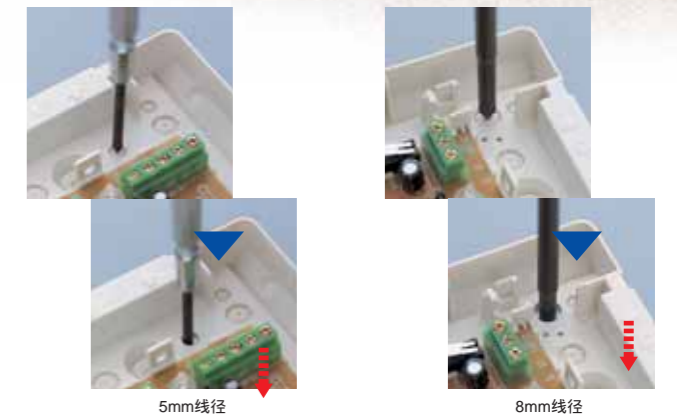
通过简单地旋转球形透镜，您可方便地选择广角及长距离探测模式，CX-702将立即为每种模式提供可靠且完全精确的探测。



### 安装可靠性

#### ■ 双层式简易安装脱模孔

兼容两种型号的线缆：粗线缆 $\phi$  8mm和细线缆 $\phi$  5mm。



#### ■ 温度补偿电路

在环境温度接近人体温度的高温条件下，温度补偿电路将会增加探测器本身的探测能力。它可以根据环境温度自动调节自身灵敏度，使探测器在准确探测的同时仍能高水平的防误报。

#### ■ 防误报

##### ● RFI保护

内置的杂讯抑制芯片可在30V/m强度范围抗RF干扰。

##### ● 温度保护

在-20 ~ +50 温度范围内，无论高温、低温或温度变化均不误报。

#### ■ 无干扰防拆开关

全密封的外壳结构，很好地消除了防拆开灯的受干扰因素。

#### ■ 宽敞的接线空间

#### ■ 3步角度调整

#### ■ 清晰的LED

#### ■ 可选择脉冲计数：2 或 4

#### ■ 选购件：

- CA-1W：墙装多角度支架
- CA-2C：吸顶安装多角度支架

