

# 被动红外探测器

## AP2-20N

### 特点

- 菲涅尔透镜设计
- 外形新颖, 美观大方
- 双重屏蔽感光技术(专利技术)
- 高密度探测区域
- 均匀探测能力

### 安装简便

- 86盒支架安装设计
- 通用支架安装设计
- 兼顾墙壁、吸顶安装设计
- 方便接线的脱模孔

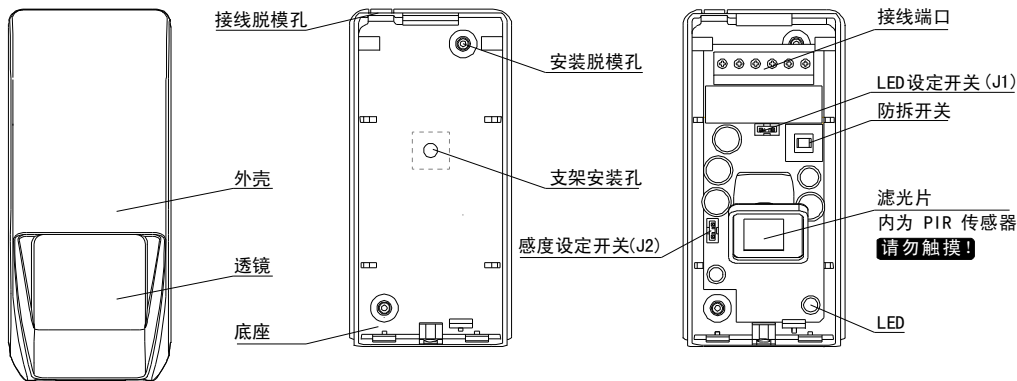
### 功能

- LED指示灯开/关
- 防拆开关
- 感度可调(高/低)

## 1. 安装注意事项

<p>1.  避免阳光直射。</p>	<p>2.  避免直接面对空调和散热器。</p>	<p>3.  避免安装在有水蒸气或高湿度等易引起凝结的地方。</p>	<p>4.  避免窗帘、屏风等阻挡探测区域。</p>
<p>5.  请勿安装在室外。</p>	<p>6.  请勿安装在有晃动或震动的不稳定地方。</p>	<p>7.  请勿将探测范围对准那些可能有设施(如窗帘、百叶窗等)在其中连续移动的区域。</p>	

## 2. 各部件名称和操作



#### LED 设定开关(J1):

通过调节插针来控制LED指示灯的开/关。



- ON : LED灯亮
- OFF : LED灯灭

#### 感度设定开关(J2):

通过插针选择 2 种不同感度

- L: 低感度(安装高度 3.0m 以下)
- H: 高感度(安装高度 3.0m 以上, 包括 3.0m)

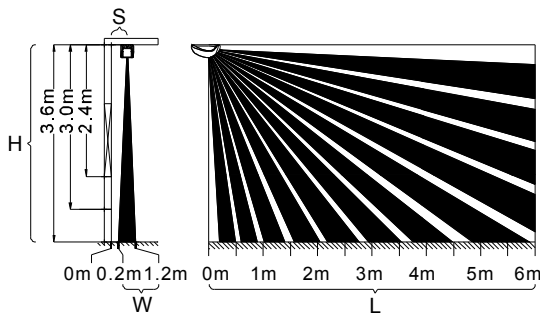


#### 支架安装:

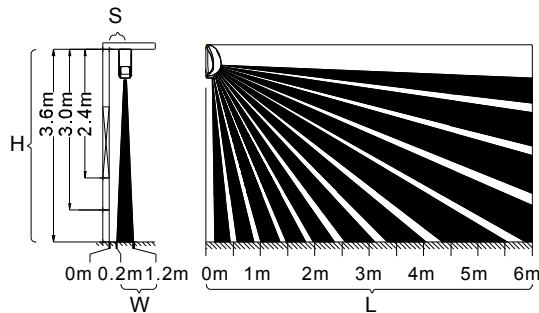
- 当产品安装时须进行区域的角度调整, 请使用支架安装。
- 支架安装时须安装在产品底座的支架安装孔内。

## 3. 探测区域

吸顶安装探测区域图



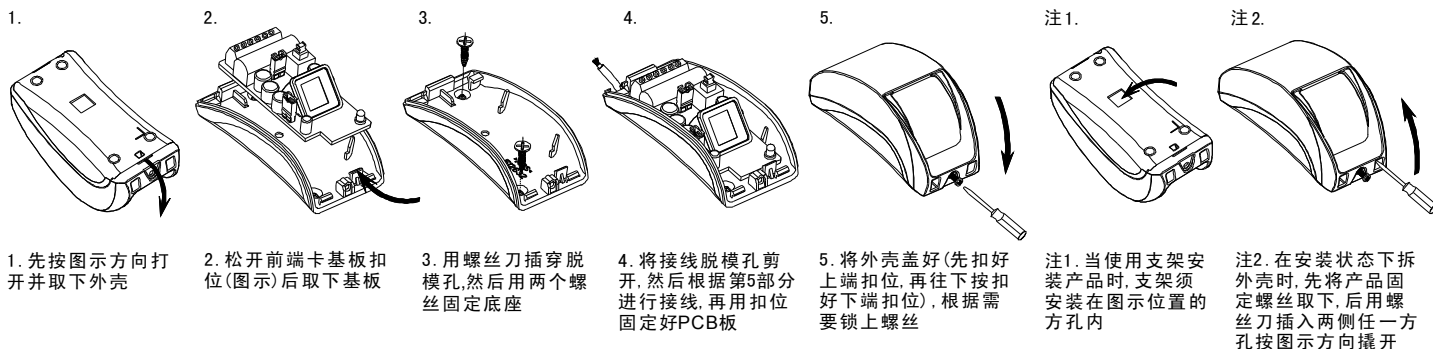
墙壁安装探测区域图



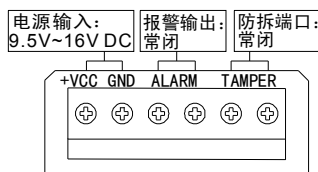
安装参数表:

安装高度(H)	2.4m	3.0m	3.6m
区域厚度(W)	0.6m	0.8m	1.0m
区域宽度(L)	6.0m	6.0m	6.0m
离墙距离-推荐(S)	0.5m	0.6m	0.7m

## 4. 安装



## 5. 接线



电源线不应超过下列长度:

电线尺寸	12V DC	14V DC
AWG22(0.33mm <sup>2</sup> )	480m	1030m
AWG20(0.52mm <sup>2</sup> )	750m	1630m
AWG18(0.83mm <sup>2</sup> )	1200m	2600m

• 供电电源与探测器之间的接线距离不应超过左表所示的长度。

• 当一根线上连接2个或多个探测器时,允许使用的最大长度为左表所示的最大长度除以所用探测器的台数。

• 安装时仅允许使用线径为 $\Phi 4.5\text{mm}$ 以下(含 $\Phi 4.5\text{mm}$ )的连接线。

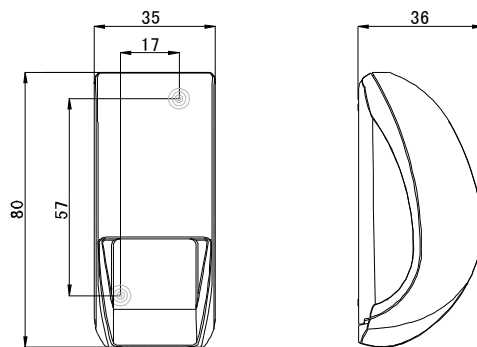
## 6. 故障处理和维修

故障	故障原因	解决措施
LED指示灯不亮	电源电压不正确(断开、电压低) 探测区域不正确 LED指示灯开关被置于“关”	将供电电压校正为9.5V~16V DC 参见第3部分 打开开关(参见第2部分)
即使没有人在探测区域内,LED指示灯也亮灯	区域内有移动物体(窗帘、墙壁挂件、花草等) 区域内温度发生快速变化(加热器、空调等)	从探测区域移走移动物体或改变探测器的位置 从探测区域移走热源或改变探测器的位置
LED指示灯亮灯但不发送信号	由于超载,继电器触点发生粘结或损坏 接线故障	检查输出负载 部件需要修理或更换 请正确接线

## 7. 规格参数

型号	AP2-20N
探测方法	被动红外
覆盖范围	6.0m x 1.0m(安装高度3.6m)
安装方式	吸顶安装, 墙壁安装
安装高度	2.4m~3.6m
区域厚度	最大1.0m(安装高度3.6m)
灵敏度	2°C(0.6m/s时)
探测速度	0.3m/s~3.0m/s
LED报警指示灯	开/关可选
感度调整	高/低
报警输出	约2.5s,常闭, 28V DC 200mA最大
防拆开关	常闭, 当外壳被移去时打开(常闭, 28V DC 100mA最大)
预热时间	约60s
电源输入	9.5V~16V DC
电流	最大12mA
重量	约50g
工作温度	-20°C~+50°C
环境湿度	最高95%
抗RF干扰	80MHz~1GHz范围内10V/m以下不误报
使用场所	室内

尺寸: (单位: mm)



\* 规格和设计若有变更, 恕不另行通知。



OPTEX CO.,LTD.(JAPAN)

(ISO 9001 Certified)

(ISO 14001 Certified)

5-8-12 Ogoto Otsu

Shiga 520-0101

JAPAN

Tel : +81-77-579-8670

Fax : +81-77-579-8190

URL : <http://www.optex.co.jp/e/>

奥泰斯电子(东莞)有限公司  
中国广东省东莞市黄江镇田美工业园北区  
电话: +86-769-83365026  
传真: +86-769-83365027

奥泰斯电子(东莞)有限公司深圳分公司  
中国广东省深圳市福田区深南大道6025号英龙大厦1916-17室  
电话: +86-755-33302950/51/52  
传真: +86-755-33302953

注意:  
本器件是为探测移动物体和触发报警控制主机而设计的。仅作为整个报警系统的一部分,我们并不承担由于入侵所造成的损失或后果。