

CPU系列读卡器



产品特性:

- 可以读复旦 CPU 卡片的序列号以及指定的文件内容
- 密码可以写到卡里并通过读头就能验证密码，从而无需通过控制器，读头和卡之间也能通过验证卡内密码实现卡+密码模式
- 数字键盘采用最新的“触摸感应器”技术，键盘读卡器数字键平时隐藏，当刷卡或触摸面板时，数字将会亮起
- 数字键盘读卡器带门铃键功能
- 支持读卡器配置卡以改变参数
- IP65防护等级外壳，防尘防水
- 防拆保护

Kantech非接触CPU技术标准型读卡器和非接触CPU技术带触摸式键盘读卡器支持复旦国密CPU技术，用户配置密钥后可读取CPU卡片。读卡器外形精致美观，两种尺寸可选，满足客户不同的安装需求。

CPU卡片独有的芯片和COS技术提供了双重的安全保证，同时独立的密钥管理系统，可以更灵活的支持各种不同的应用需求，实现真正意义上的卡多应用，适用于对安全性要求较高且应用需求复杂的场所。

人性化安装



“触摸式”数字键盘并没有任何运动部件，可使读卡器更耐用



通用型的背板使读卡器可安装在不同尺寸的底盒上



电源反接保护



通过IP65认证的全天候防水设计



读卡器底部使防脱落螺钉



不锈钢防盗螺丝



金属背板使读卡器安装在金属表面和背靠背安装时，不会影响读卡距离

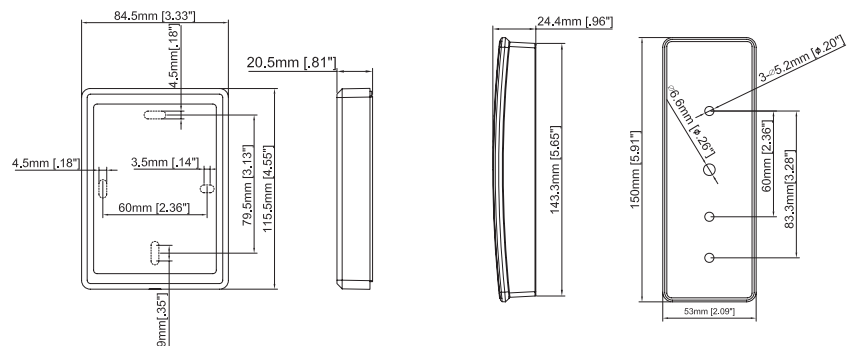


所有输入和输出信号受到防静电保护



所有的输入具备12V直流保护

产品尺寸图



规格参数

Kantech CPU系列读卡器				
	KAN-CPU-200	KAN-CPU-200K	KAN-CPU-200S	KAN-CPU-200SK
				
工作参数				
读卡器重置窗口	重启后5秒(默认)或半小时	重启后5秒(默认)或半小时	重启后5秒(默认)或半小时	重启后5秒(默认)或半小时
读卡器输出格式	只针对高频读卡器: UID 32bits, 34bits, 56bits (反向/正向), 已编程的卡号	只针对高频读卡器: UID 32bits, 34bits, 56bits (反向/正向), 已编程的卡号	只针对高频读卡器: UID 32bits, 34bits, 56bits (反向/正向), 已编程的卡号	只针对高频读卡器: UID 32bits, 34bits, 56bits (反向/正向), 已编程的卡号
韦根宽度	根据不同控制器的要求有不同的选择	根据不同控制器的要求有不同的选择	根据不同控制器的要求有不同的选择	根据不同控制器的要求有不同的选择
标准键盘输出	/	自定义	/	自定义
蜂鸣器控制	读卡器和控制器控制(默认)或仅控制器控制	读卡器和控制器控制(默认)或仅控制器控制	读卡器和控制器控制(默认)或仅控制器控制	读卡器和控制器控制(默认)或仅控制器控制
LED背光控制	根据绿色LED输入来定义不同LED灯颜色	根据绿色LED输入来定义不同LED灯颜色	根据绿色LED输入来定义不同LED灯颜色	根据绿色LED输入来定义不同LED灯颜色
读卡范围	3-5 cm	3-5 cm	>5 cm	>5 cm
标准输出	韦根(RS232和RS485可选)	韦根(RS232和RS485可选)	韦根(RS232和RS485可选)	韦根(RS232和RS485可选)
标准键盘输出	/	8位韦根信号	/	4位韦根信号(默认)可用配置卡配置
传输距离	150 m (22 AWG 屏蔽线)	150 m (22 AWG 屏蔽线)	150 m (22 AWG 屏蔽线)	150 m (22 AWG 屏蔽线)
频率	13.56 MHz, 符合ISO14443A-4	13.56 MHz, 符合ISO14443A-4	13.56 MHz, 符合ISO14443A-4	13.56 MHz, 符合ISO14443A-4
电气参数				
工作电压	10-15 VDC	10-15 VDC	10-15 VDC	10-15 VDC
最大工作电流	150 mA	150 mA	150 mA	150 mA
通用参数				
产品尺寸	115.5 x 84.5 x 20.5 mm	115.5 x 84.5 x 20.5 mm	150 x 53 x 25 mm	150 x 53 x 25 mm
迷你版尺寸	84.05 x 54.05 x 16.5 mm	84.05 x 54.05 x 16.5 mm	/	/
材料	PC+ABS	PC+ABS	PC+ABS	PC+ABS
标准颜色	黑色	黑色	黑色	黑色
工作温度	-30 - 70°C	-30 - 70°C	-30 - 70°C	-30 - 70°C
工作湿度	10-90%	10-90%	10-90%	10-90%
重量	210 g	210 g	180 g	180 g
迷你版重量	60 g	60 g	/	/

订购信息

型号	说明
KAN-CPU-200	复旦非接CPU技术标准型读卡器, 能读复旦非接CPU卡的序列号(CSN)或指定文件(file), 内置PSAM卡插座, 抗刮痕表面, 金属背板, 底部防脱落螺丝, 防雨水, 防拆保护, 适合美标或英标底盒安装, 规格: 115.5 x 84.5 x 20.5 毫米
KAN-CPU-200K	复旦非接CPU技术带触摸式键盘读卡器, 能读复旦非接CPU卡的序列号(CSN)或指定文件(file), 内置PSAM卡插座, 触摸式键盘, 抗刮痕表面, 金属背板, 底部防脱落螺丝, 防雨水, 防拆保护, 适合美标或英标底盒安装, 规格: 115.5 x 84.5 x 20.5 毫米
KAN-CPU-200S	复旦非接CPU技术标准型读卡器, 能读复旦非接CPU卡的序列号(CSN)或指定文件(file), 内置PSAM卡插座, 抗刮痕表面, 底部防脱落螺丝, 防雨水, 防拆保护, 规格: 143 x 46 x 25 毫米
KAN-CPU-200SK	复旦非接CPU技术带触摸式键盘读卡器, 能读复旦非接CPU卡的序列号(CSN)或指定文件(file), 内置PSAM卡插座, 触摸式键盘, 抗刮痕表面, 底部防脱落螺丝, 防雨水, 防拆保护, 规格: 143 x 46 x 25 毫米
KAN-PSAM	用于与国密CPU读卡器存储密钥的芯片
KAN-CPU-C300	国密CPU用户卡, 16K容量, 符合ISO14443A
CCCP	编写复旦CPU卡片; 可分配编卡操作员的权限, 可从Excel表下载编卡数据, 编卡过程详细记录, 包括两个加密狗
KAN-CPU-RW	CPU技术编程器

认证



www.tycosp.com.cn