

从芯沟通

AW-20 series

室内用微波多普勒探测器



AW-20 series

室内用微波多普勒探测器



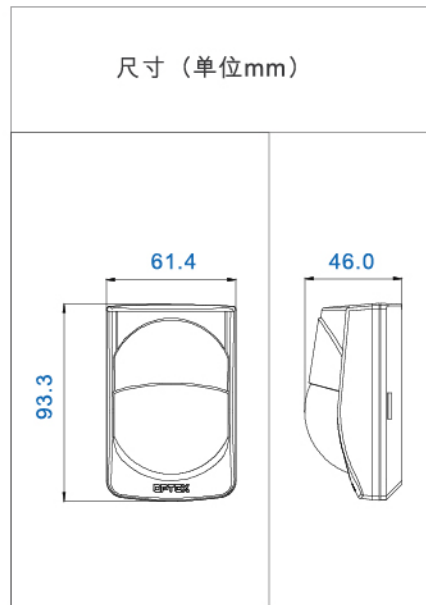
有线智能, 无限联动

与ATM机、智能家居、酒店等做联动应用

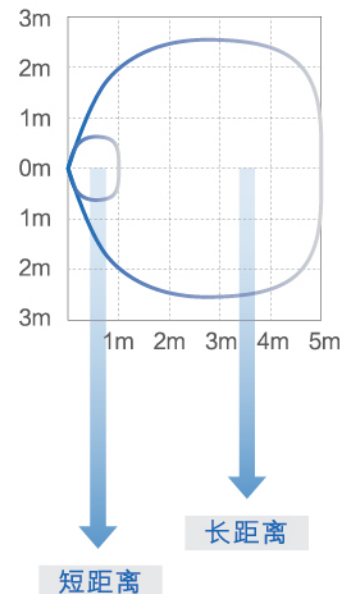
特点: 继电器两路输出: NO.,NC. / 微波频率:10.525GHz / 检测区域可调(1~5m)

规格参数与尺寸图

型号	AW-20
探测方式	微波多普勒效应
微波频率	10.525GHz
探测区域	1~5m可调(VR无级调节)
安装高度	0.5~1m
电源电压	9.5~16VDC
消费电流	最大17mA (DC 12V时)
报警输出	继电器两路输出:NO.,NC.
报警输出	28VDC 200mA最大
报警保持时间	2S
预热时间	约10S
防拆开关	常闭(当外壳被移去时打开)
防拆输出	28VDC 100mA最大
LED指示	预热时: 闪灯 待机时: 消灯 检测时: 亮灯
尺寸(高x宽x厚)	93.3mm x 61.4mm x 46.0mm
重量	约90g
使用环境	-20℃ ~ +50℃ 95%最高
RF 干扰	10V/m 以下不误报



检测区域



OPTEX CO., LTD

(ISO 9001 Certified/ISO 14001 Certified)

5-8-12 Ogoto, Otsu, Shiga, 520-0101 Japan

Tel:+86-77-579-8670 Fax:+86-77-579-8190

奥泰斯电子(东莞)有限公司

地址: 广东省东莞市黄江镇田美工业园北区

电话: +86-769-8336 5026

传真: +86-769-8336 2608

奥泰斯电子(东莞)有限公司 上海分公司

地址: 中国上海市徐汇区天钥桥路325号

嘉汇国际广场2812室

电话: +86-21-3460 0672/73 3460 6166/77

传真: +86-21-3460 0675