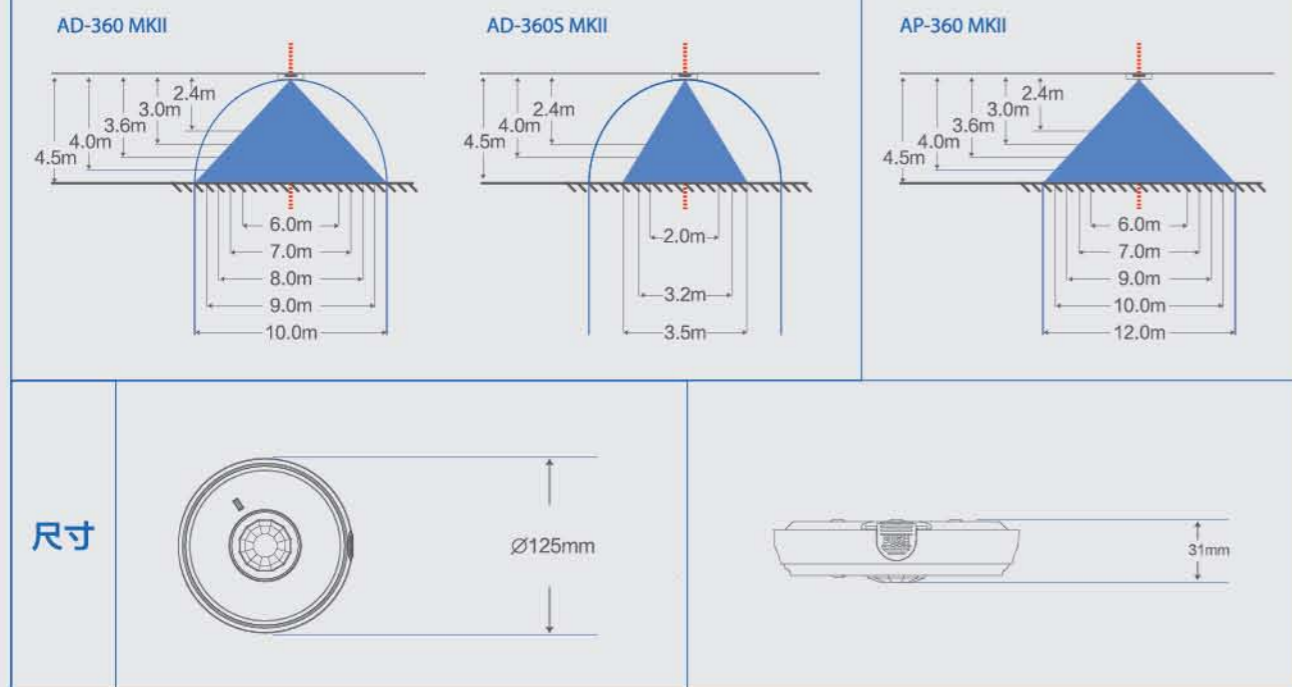


探测区域



规格参数

型号	AD-360 MKII	AD-360S MKII	AP-360 MKII
探测方式	被动红外+微波		被动红外
覆盖范围	6m~10m	2m~3.5m	6.0m~12.0m
安装高度	2.4m~4.5m	2.4m~4.5m	2.4m~4.5m
探测区域数	172防区 (PIR)	28防区 (PIR)	172防区
灵敏度	2℃ (0.6m/s时)		2℃ (0.6m/s时)
探测速度	0.3~3.0m/s		0.3~3.0m/s
LED报警指示灯	开/关可切换		开/关可切换
报警周期	约2s		约2s
报警输出	常开/常闭, 28V DC 0.2A最大		常开/常闭, 28V DC 0.2A最大
防拆开关	常闭, 当外壳被移去时打开 (28V DC 0.1A最大)		常闭, 当外壳被移去时打开 (28V DC 0.1A最大)
脉冲计数	2或4		2或4
预热周期	约60s		约60s
电源输入	9.5~13.2V DC		9.5~16V DC
电流	12V DC时, 70mA (最大)		12V DC时, 20mA (最大)
重量	150g		140g
工作温度	-20℃~+50℃		-20℃~+50℃
环境温度	95%最高		95%最高
微波频率	24.125GHz		-----
RF干扰	10V/m以下不误报		10V/m以下不误报

防伪装, 毫厘尽显!



AP-360 MKII 吸顶式被动红外探测器
AD-360 MKII, AD-360S MKII 吸顶式双鉴探测器

www.optexchina.com



OPTEX CO., LTD (ISO 9001 Certified/ISO 14001 Certified)
5-8-12 Ogoto, Otsu, Shiga, 520-0101 Japan
Tel:+86-77-579-8670 Fax:+86-77-579-8190



奥泰斯安防

奥泰斯电子(东莞)有限公司
地址: 广东省东莞市黄江镇田美工业园北区
电话: +86-769-8336 5026
传真: +86-769-8336 2608

奥泰斯电子(东莞)有限公司 上海分公司
地址: 中国上海市徐汇区天钥桥路325号嘉汇国际广场2812室
电话: +86-21-3460 0672/73 3460 6166/77
传真: +86-21-3460 0675



防伪装，毫厘尽显！

应用范围：博物馆/金融/酒店/连锁商铺/写字楼等



火眼金睛 再无伪装

仅适用于
AD-360 MKII、AD-360S MKII

特点

被动红外吸顶式探测器
AP-360 MKII

最强功能

- 放射状立体43幕防区, 能检测来自任意方向的入侵
- 四元无方向热释电传感器设计
- 安装高度最大4.5m
- 微处理器控制
- 智能温度补偿
- 防宠物功能

- 灵敏度可调
- 报警输出N.O./N.C.可选
- 可选脉冲计数(2或4)
- 线尾电阻设计
- 防破坏设计
- 故障智能识别

双鉴吸顶式探测器
AD-360 MKII / AD-360S MKII

防伪装设计

- 微波灵敏度可调
- K波段微波设计
- 同时具备AP-360 MKII所有功能

- 防伪装功能



应用范围