

合成型智能被动红外探测器

Synthesized Intelligent PIR

SIP-5030/100



SIP-5030能够为室外大范围区域提供广角的探测。它具有一个智能的探测系统，能够根据周围环境如温度、光照条件等的数据来自动调节灵敏度。

此外，在SIP-5030装置底部还有一个PIR探测器，用于监视防爬行区域。这个位于装置底部的PIR探测器具有一个独立主输出的输出。主输出也可用于触发CCTV系统，而防爬行区域的输出能够保护装置。

SIP-100创建一个100m的长距离探测区域，并共有3个输出：2个独立输出用于远区域和近区域，另外一个用于防爬行区域。多输出对启动视频传输系统及控制PTZ摄像机非常有用。SIP-5030和SIP-100主要区域的探测角度能够简易调节以适应摄像机的视野。并且，防爬行探区能够用于装置下方或附近区域的探测。

SIP-5030和SIP-100还具有防旋转及防遮挡功能，能够检测到对装置的故意损坏及破坏。

特征

- 智能PIR探测系统
 - 通过周围温度、光照度条件等自动调节灵敏度
 - 先进的探测算法
 - SIP-5030主区域的双/单四焦电素子都具有双重屏蔽感光功能
 - SIP-100主区域的双四焦电素子都具有双重屏蔽感光功能
- 内置防爬行探头（两个双焦电素子）
- 防破坏功能
 - 3轴加速仪测量防旋转功能
 - 光束防遮挡功能
 - 加固型聚碳酸酯外壳
 - 安装高度最高4米
- 防爬/近/远区域都有独立的灵敏度选择器
- SIP-5030主区域具有独立的常开和常闭输出
- SIP-100主区域（近/远区）具有2组独立的常开和常闭输出
- 报警间隔时间可调
- 符合英国BS8418标准

可选项

- AVF-1 区域取景器
- SIP-HU 加热器(当使用SIP-HU时，SIP系列必须使用22-26VAC的输入电源。)
- OPM-WT 音频步测器
- SIP-MIDI罩 遮光/遮雪板

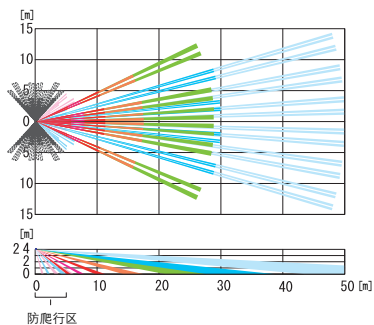
规格参数

型号	SIP-5030	SIP-100
探测方式	被动红外	
覆盖区域(主区域)	50 x 30m	100 x 3m
覆盖区域(防爬行)	安装于2.3m 高度时3 x 5m, 安装于4m高度时6 x 9m, 可水平调节探测角度	
电源输入	11~16VDC 22~26VAC, 使用选购加热器时22~26VAC	
耗电	12VDC时, 40mA最大 24VAC时, 75mA最大 使用选购加热器, 24VAC时, 415mA最大	12VDC时, 45mA最大 24VAC时, 80mA最大 使用选购加热器, 24VAC时, 420mA最大
安装高度	2.3~4m	
灵敏度选择器	远: SH/H/M/L 近: SH/H/M/L 防爬行: SH/H/M/L	
探测逻辑选择器	与/或	
报警输出(主区域)	常开/常闭 28VDC 0.2A最大	远区域: 常开/常闭 28VDC 0.2A最大 近区域: 常开/常闭 28VDC 0.2A最大
报警输出(防爬行)	常开/常闭 28VDC 0.2A最大	
报警间隔时间	关/15, 30, 60秒	
故障输出	常闭 28VDC 0.2A最大	
防拆输出	常闭 28VDC 0.1A最大	
报警周期	约2秒	
预热时间	约60秒	
工作温度	-25~+60°C, 当使用加热器时-40~+60°C	
防护等级	主装置: IP65 底座: IP55	
尺寸(高 x 宽 x 深)	271 x 102 x 290mm	
重量	1.6Kg	

规格和设计如有变更，恕不另行通知。

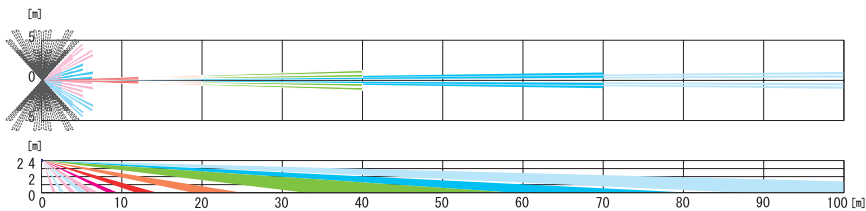
探测区域

SIP-5030



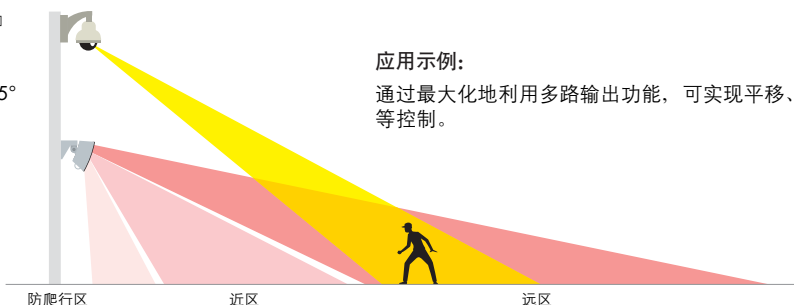
防爬行区域的探测角度可在水平方向 $\pm 135^\circ$ 调节，如右图灰色区域所示。

SIP-100



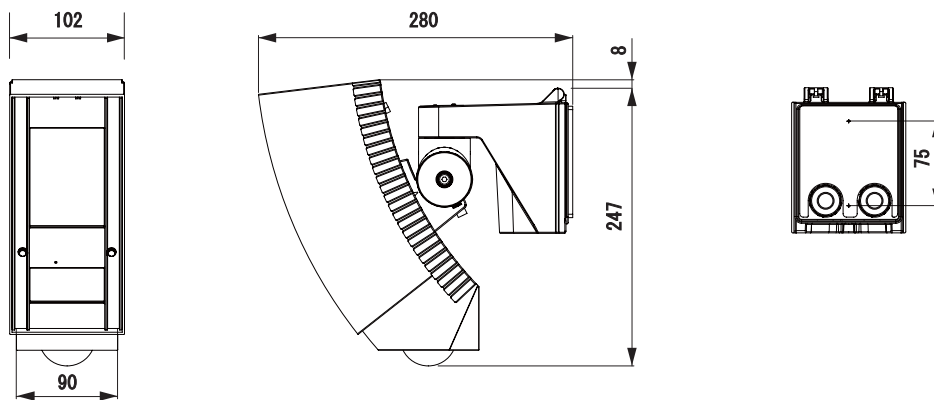
应用示例:

通过最大化地利用多路输出功能，可实现平移、倾斜、缩放等控制。



注意：环境温度、安装高度及设置角度可能会影响每个区域的探测范围。

尺寸图



单位: mm

经销商信息:



OPTEX CO.,LTD
 5-8-12 Ogoto, Otsu, Shiga, 520-0101 Japan
 Tel: +81-77 579 8670
 Fax: +81-77 579 8190
<http://www.optex.co.jp/e>
奥泰斯电子(东莞)有限公司上海分公司
 地址: 上海市徐汇区天钥桥路325号嘉汇国际广场A座2812室
 电话: +86-21-34600672/73 34606166/77
 传真: +86-21-34600675
<http://www.optexchina.com>